

PROFIX[®]

www.profix.com.pl

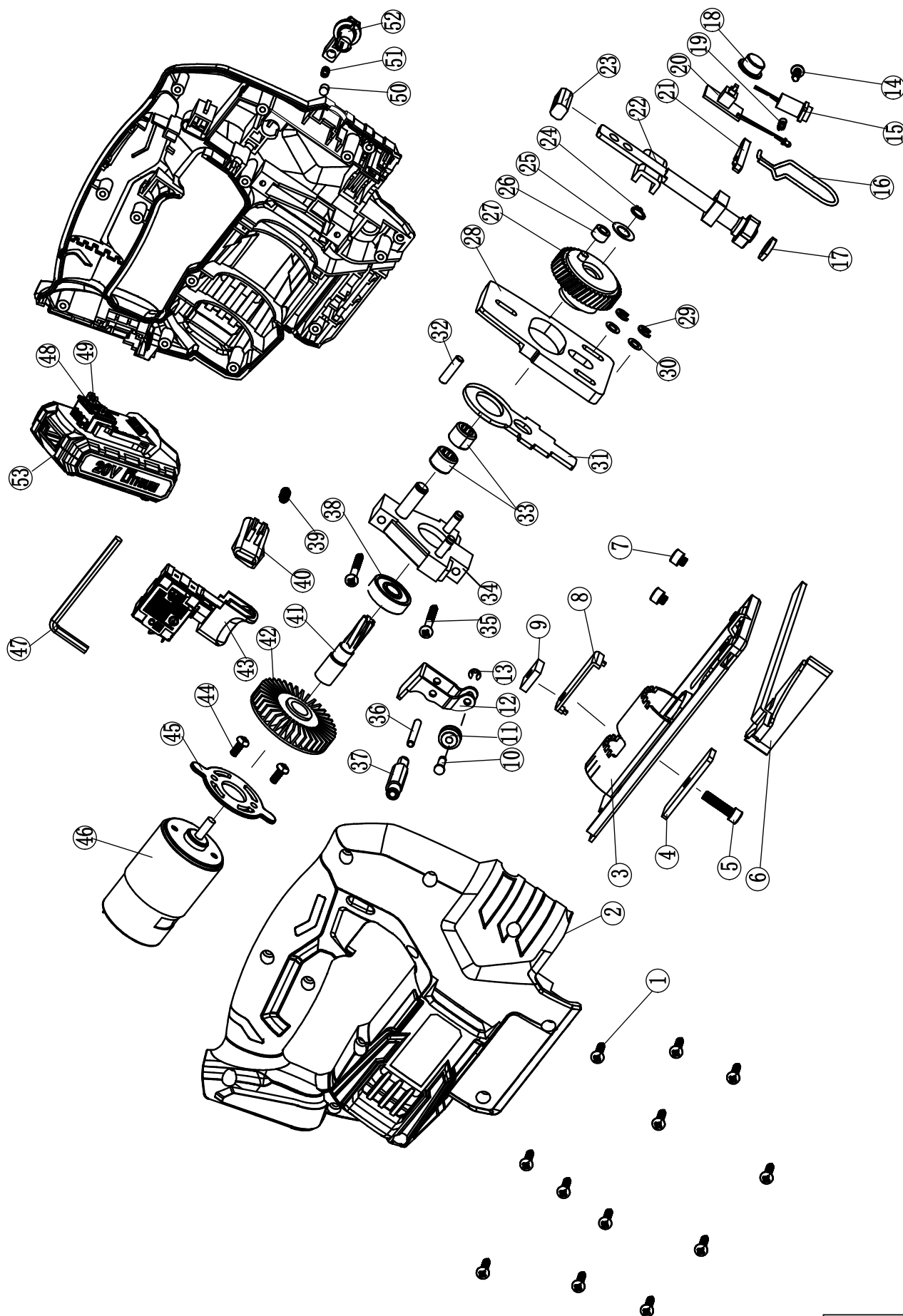
PL WYRZYNARKA AKUMULATOROWA

GB CORDLESS JIG SAW

RU АККУМУЛЯТОРНЫЙ ЛОБЗИК

TRYTON
ELEKTRONARZĘDZIA

TJR50



2020-06-01

Part No	Art No	Pc	EN Description	PL Opis	RUS Описание
1			Self-tapping screw	Wkręt samogwintujący	Шуруп (Саморез)
2			Motor housing	Obudowa silnika	Корпус двигателя
3			Base	Stopa	Опорная плита
4			Base press plate	Płyta dociskowa stopy	Прижимная пластина
5			Hexagon socket head cap screw	Śruba z łbem walcowym z gniazdem sześciokątnym	Винт с цилиндр. головкой и шестигр. углублен. под ключ
6			Guiding scale	Prowadnica cięcia równoległego	Параллельный упор - направляющая
7			Hexagon socket head cap screw	Śruba z łbem walcowym z gniazdem sześciokątnym	Винт с цилиндр. головкой и шестигр. углублен. под ключ
8			Fixation board	Płyta mocująca stopę	Пластина крепления
9			Square nut	Nakrętka kwadratowa	Квадратная гайка
10	YTJR0111		Guide wheel shaft	Oś rolki prowadzącej	Ось направляющего ролика
11			Guide roller	Rolka prowadząca	Направляющий ролик
12			Pendulum holder	Wspórnik rolki prowadzącej	Кронштейн направл. ролика
13			Check ring	Pierścień zabezpieczający	Стопорное кольцо
14			Screw	Śruba	Винт
15			Laser tip	Laser	Лазер
16			Protection cover	Oslona brzeszczotu metalowa	Скоба защитная пилки
17			Anti-dust block	Uszczelka pyłoszcz. filcowa	Уплотнение войлочное
18			Laser button	Przycisk włącznika laseru	Кнопка включения лазера
19			Spring	Sprężyna	Пружина
20	YTJR0120		Laser circuit board	Włącznik lasera z płytą	Включатель лазера
21			Spring sheet	Sprężyna płaska	Пружина плоская
22	YTJR0122		Reciprocating rod assembly	Wodzik brzeszcz. z uchwytem	Шток пилки с зажимом
23			Upper sliding path	Prowadnica wodzika górna	Направляющая штока верхн.
24			Retaining ring	Pierścień osadczy Segera	Стопорное кольцо
25			Flat washer	Podkładka płaska	Плоская шайба
26	YTJR0126		Plain bearing	Łożysko ślizgowe	Подшипник скольжения
27	YTJR0127		Gear	Koło zębate	Колесо зубчатое
28			Balance block	Wahadło	Маятник
29			Check ring	Pierścień zabezpieczający	Стопорное кольцо
30			Flat washer	Podkładka płaska	Плоская шайба
31			Pendulum support	Wspórnik wahadła	Упор маятника
32			Columned rolling needle	Rolka prowadząca wahadła	Ролик направляющий
33	YTJR0133		Needle bearing	Łożysko igielkowe	Подшипник игольчатый
34			Center support	Podpora przekładni	Супорт
35			Self-tapping screw	Wkręt samogwintujący	Шуруп (Саморез)
36			Pendulum support shaft	Oś mechanizmu podcinania	Ось маятникового мех-ма
37			Plastic roller	Rolka plastikowa	Пластиковый ролик
38			Bearing 608ZZ	Łożysko kulkowe 608ZZ	Шарикоподшипник 608ZZ
39			Spring	Sprężyna	Пружина
40			Push rod	Suwak blokady włącznika	Блокировка включателя
41	YTJR0141		Spindle gear	Wrzeciono zębate	Зубчатый шпиндель
42			Cooling fan	Wiatrak silnika	Вентилятор электродвигателя
43	YTJR0143		Switch	Włącznik	Включатель
44			Screw	Śruba	Винт
45			Motor positioning sheet	Kolnierz ustalający silnika	Фланец двигателя
46	YTJR0146		D.C. motor 550	Silnik elektryczny prądu stałego	Электродвигатель постоянного тока
47			Allen wrench	Klucz imbusowy	Шестигранный ключ
48			Contact stand	Kostka kontaktowa	Клемный блок
49			Contact chip	Klemy	Клемы
50			Steel ball	Kulka stalowa	Стальной шарик
51			Spring	Sprężyna	Пружина
52			Adjustable knob	Przełącznik ruchu podcinającego brzeszczotu	Переключатель маятникового механизма
53			Battery pack assembly	Akumulator	Аккумуляторная батарея