

PROFIX®

www.profix.com.pl

PL SZLIFIERKA KĄTOWA

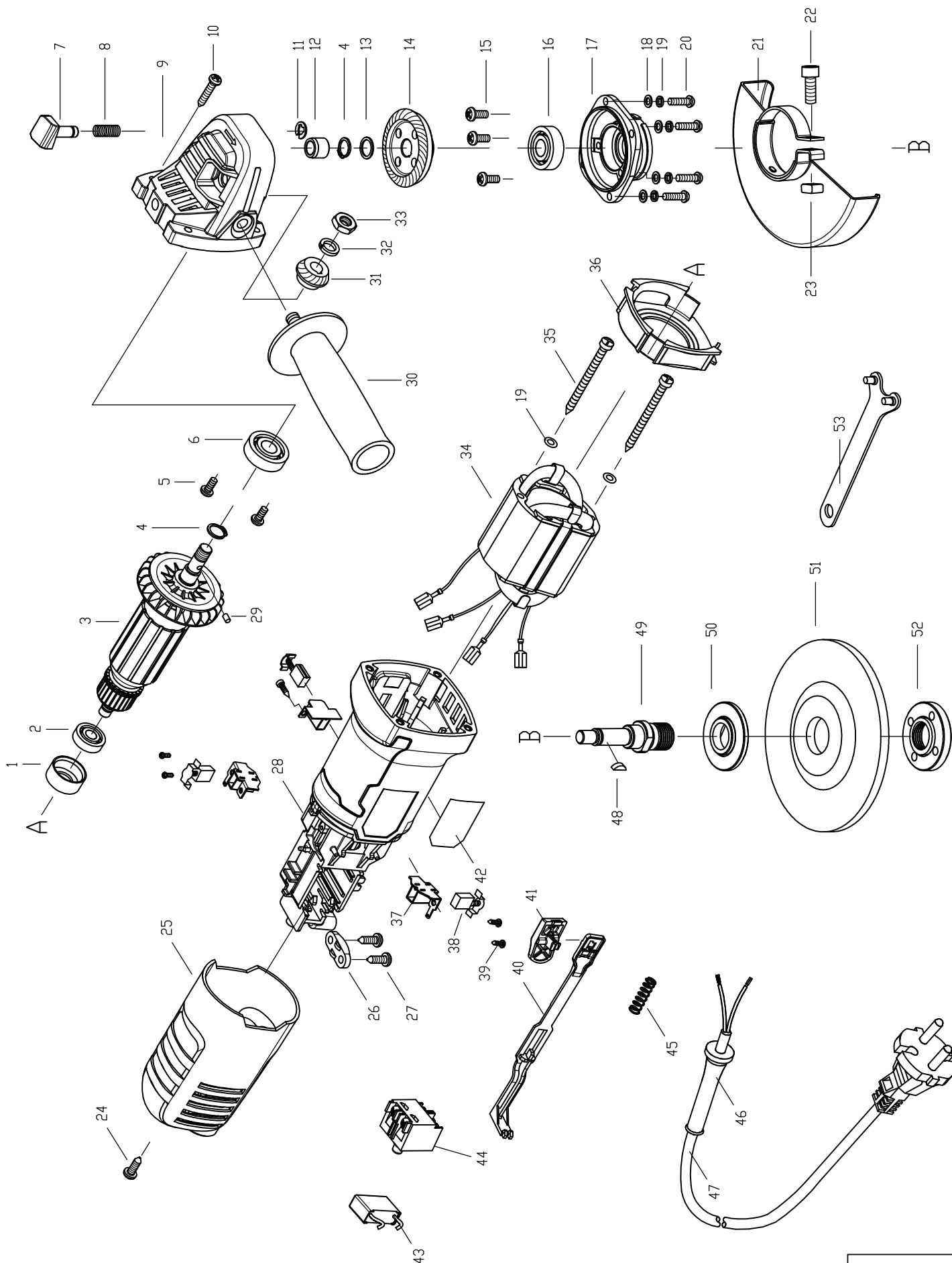
GB ANGLE GRINDER

RU УГЛОШЛИФОВАЛЬНАЯ МАШИНА

TRYTON

ELEKTRONARZĘDZIA

TDS125A



2019-11-07

Part No	Art No	Pc	EN Description	PL Opis	RUS Описание
1			Rubber bearing sleeve	Gniazdo gumowe łożyska	Гнездо резиновое п-ка
2			Bearing 60017	Łożysko kulkowe 60017	Шарикоподшипник 60017
3	YTDS0103		Rotor	Wirnik silnika	Якорь электродвигателя
4			Retaining ring	Pierścień osadczy Segera	Стопорное кольцо
5			Screw	Śruba	Винт
6			Bearing 60100	Łożysko kulkowe 6010	Шарикоподшипник 60100
7	YTDS0109		Spindle lock knob	Przycisk blokady przekładni	Кнопка блокировки редукт
8			Spring	Sprężyna	Пружина
9			Gear box	Obudowa przekładni	Корпус редуктора
10			Screw	Wkręt samogwintujący	Шуруп
11			Check ring	Pierścień zabezpieczający	Стопорное кольцо
12	YTDS0109		Oil bearing	Łożysko ślizgowe	Подшипник скольжения
13			Spring washer	Podkładka sprężysta	Пружинная шайба
14	YTDS0131		Big gear	Koło zębate duże	Шестерня большая
15			Screw	Śruba	Винт
16			Bearing 60100	Łożysko kulkowe 6010	Шарикоподшипник 60100
17	YTDS0109		Front cap	Pokrywa obudowy przekładni	Крышка редуктора
18			Flat washer	Podkładka płaska	Плоская шайба
19			Spring washer	Podkładka sprężysta	Пружинная шайба (гровер)
20			Screw	Śruba	Винт
21			Protective guard	Ośłona tarczy	Защитный кожух
22			Screw	Śruba	Винт
23			Nut	Nakrętka	Гайка
24			Screw	Wkręt samogwintujący	Шуруп
25			Rear cover	Tylna osłona obudowy silnika	Задняя крышка корпуса
26			Cable clamp	Opaska kablowa	Кабельный зажим
27			Screw	Wkręt samogwintujący	Шуруп
28			Motor housing	Obudowa silnika	Корпус электродвигателя
29			Roller	Szyft	Штифт
30			Auxiliary handle	Uchwyt dodatkowy	Дополнительная рукоятка
31	YTDS0131		Small gear	Koło zębate male	Шестерня малая
32			Spring washer	Podkładka sprężysta	Пружинная шайба (гровер)
33			Nut	Nakrętka wirnika	Гайка якоря
34	YTDS0134		Stator	Stojan silnika	Статор электродвигателя
35			Screw	Wkręt samogwintujący	Шуруп
36			Fan guide	Przesłona strugi powietrza	Диафрагма воздушного потока
37			Carbon brush holder	Szczotko trzymacz	Щеткодержатель
38	YTDS0138		Carbon brush	Szczotka węglowa	Угольная щетка
39			Screw	Wkręt samogwintujący	Шуруп
40	YTDS0140		Switch draw bar	Cięgno włącznika	Тяга выключателя
41	YTDS0141		Switch button	Przycisk włącznika	Кнопка выключателя
42			Rating label	Tabliczka znamionowa	Идентификационная табличка
43			Capacitor	Kondensator	Конденсатор
44	YTDS0144		Switch	Włącznik	Выключатель
45			Spring	Sprężyna	Пружина
46			Cord armor	Ośłona przewodu	Оплетка сетевого шнура
47			Power cord & plug	Przewód zasilający z wtyczką	Сетевой шнур с вилкой
48			Woodruff key	Klin wrzeciono (wpust czółenkowy)	Шпонка сегментная полукруглая
49	YTDS0149		Output spindle	Wrzeciono	Шпиндель
50			Inner flange	Podkładka tarczy	Опорный фланец диска
51			Grinding wheel	Tarcza szlifierska (opcja)	Диск отрезной (опция)
52			Outside flange	Nakrętka tarczy	Прижимная гайка диска
53			Spanner	Klucz nakretki tarczy	Ключ гайки диска