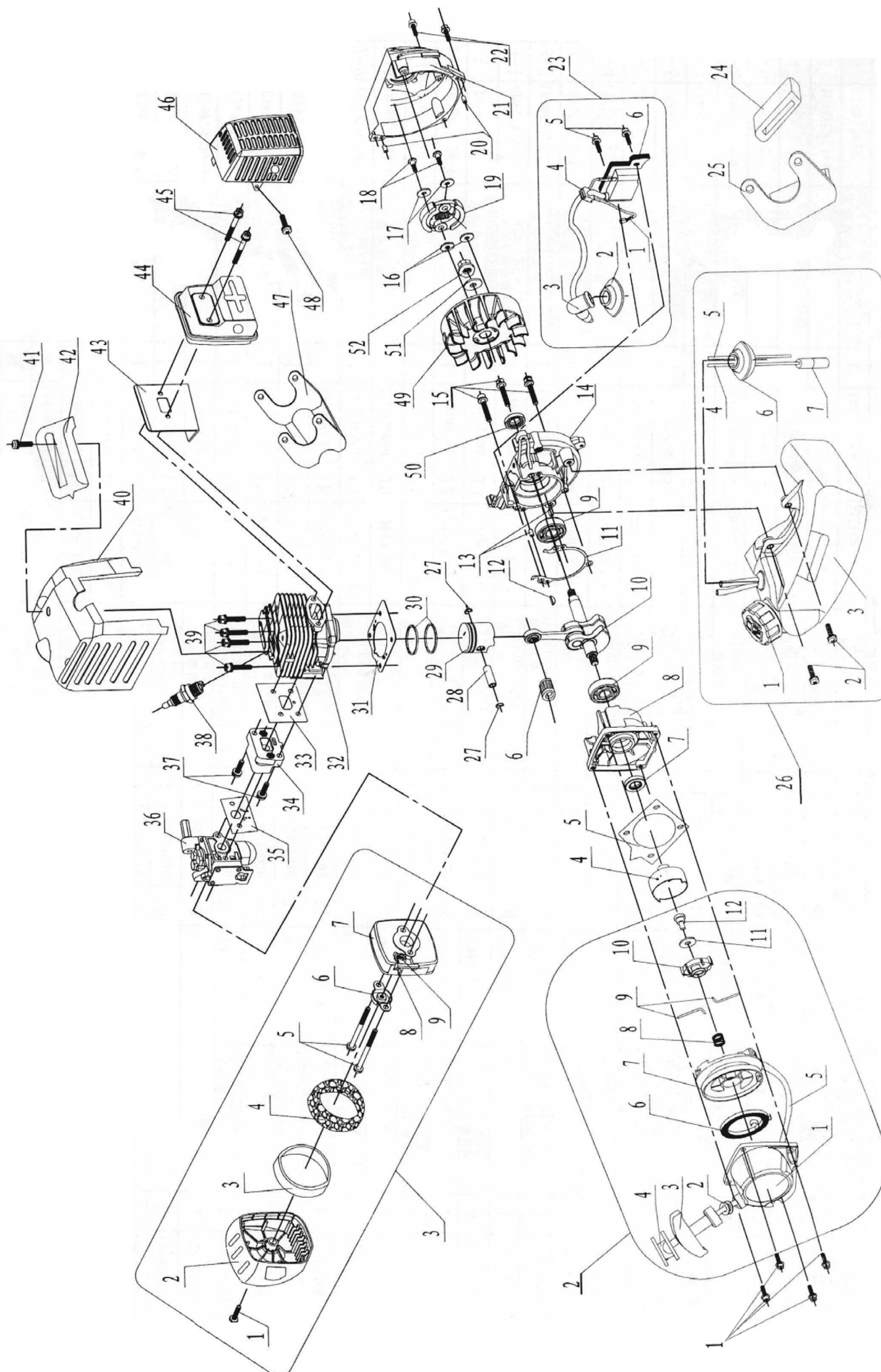


| Part No | Art No | Pc | EN Description | PL Opis | RUS Описание |
|---------|----------|----|-----------------------------------|--|---|
| 1 | YTOP19GW | | Gear case Ass'y | Przekładnia kątowa kompletna | Редуктор в сборе |
| 1-1 | | | Internal circlip 26 | Pierścień osadczy Segera | Стопорное кольцо |
| 1-2 | | | Shaft circlip 10 | Pierścień osadczy Segera | Стопорное кольцо |
| 1-3 | | | Ball bearing 6000 2RS | Łożysko kulkowe 6000 2RS | Шарикоподшипник 6000 2RS |
| 1-4 | | | Pinion | Wałek zębaty | Шестерня |
| 1-5 | | | Cross head screw M5×12 | Śruba z łbem grzybkowym | Винт с полукруглой головкой |
| 1-6 | | | Inner hex combined screw M5×25 | Śruba z łbem walcowym z gniazdem sześciokątnym | Болт с внутренним шестигранником под ключ |
| 1-7 | | | Inner hex combined screw M6×12 | Śruba z łbem walcowym z gniazdem sześciokątnym | Болт с внутренним шестигранником под ключ |
| 1-8 | | | Gearbox | Obudowa przekładni | Корпус редуктора |
| 1-9 | | | Lower cover | Dolna osłona przekładni | Нижняя защита редуктора |
| 1-10 | | | Ball bearing 6000 2RS | Łożysko kulkowe 6000 2RS | Шарикоподшипник 6000 2RS |
| 1-11 | | | Wheel gear | Koło zębate | Зубчатое колесо |
| 1-12 | | | Spline shaft | Wał wielowypustowy | Выходной вал |
| 1-13 | | | Ball bearing 6002 2RS | Łożysko kulkowe 6002 2RS | Шарикоподшипник 6002 2RS |
| 1-14 | | | Internal circlip Ø32 | Pierścień osadczy Segera | Стопорное кольцо |
| 1-15 | | | Lower flange | Dolna podkładka | Шайба ножа нижняя |
| 1-16 | | | Upper flange | Górna podkładka | Шайба ножа прижимная |
| 1-17 | | | Protect cover | Osłona ochronna | Защитная крышка |
| 1-18 | | | Nut (Left turn) | Hakrętka z lewym gwintem | Гайка с левой резьбой |
| 1-19 | | | Inner hex. Screw M6×16 | Śruba z łbem walcowym z gniazdem sześciokątnym | Болт с внутренним шестигранником под ключ |
| 2 | | | Alu. pipe Ass'y | Aluminiowa rura kompletna | Алюминиевая штанга |
| 2-1 | | | Oil bearing | Tuleja ślizgowa wału | Направляющая втулка |
| 2-2 | | | Aluminium pipe Ø28×1500mm | Rura aluminiowa | Алюминиевая штанга |
| 2-3 | | | Transmission shaft (7T) Ø8×1530mm | Wałek transmisyjny | Вал трансмиссионный |
| 3 | | | Wire clamp | Opaska do przewodów | Зажим провода |
| 4 | YTOP19TU | | Cultch comp | Bęben sprzęgła kompletny | Барабан сцепления в сб. |
| 4-1 | | | Cultch drum comp | Bęben sprzęgła | Барабан сцепления |
| 4-2 | | | Internal circlip Ø35 | Pierścień osadczy Segera | Стопорное кольцо |
| 4-3 | | | Ball bearing 6202 2RS | Łożysko kulkowe 6202 2RS | Шарикоподшипник 6202 2RS |
| 4-4 | | | Shaft circlip Ø15 | Pierścień osadczy Segera | Стопорное кольцо |
| 4-5 | | | Alu connector | Obudowa bębena sprzęgła | Корпус барабана сцепления |
| 4-6 | | | Damping clamp | Zacisk tłumiący | Демпфирный зажим |
| 4-7 | | | Inner hex combined screw M5×12 | Śruba z łbem walcowym z gniazdem sześciokątnym | Болт с внутренним шестигранником под ключ |
| 4-8 | | | Inner hex combined screw M5×25 | Śruba z łbem walcowym z gniazdem sześciokątnym | Болт с внутренним шестигранником под ключ |
| 4-9 | | | Inner hex combined screw M6×20 | Śruba z łbem walcowym z gniazdem sześciokątnym | Болт с внутренним шестигранником под ключ |
| 4-10 | | | "C" Clamp,upper | "C" zacisk, górny | "C" зажим, верхний |
| 4-11 | | | "C" Clamp,low | "C" zacisk, dolny | С зажим, нижний |
| 5 | | | Safety guard | Osłona głowicy kosy kpl | Кожух защитный в сб. |
| 5-1 | | | Guard Holder | Uchwyt osłony głowicy | Кронштейн кожуха |
| 5-2 | | | Inner hex combined screw M5×25 | Śruba z łbem walcowym z gniazdem sześciokątnym | Болт с внутренним шестигранником под ключ |
| 5-3 | | | Nut M5 | Nakrętka | Гайка |
| 5-4 | | | Inner hex screw M5×12 | Śruba z łbem walcowym z gniazdem sześciokątnym | Болт с внутренним шестигранником под ключ |
| 5-5 | | | Safety guard upper | Osłona głowicy kosy | Кожух защитный |

| Part No | Art No | Pc | EN Description | PL Opis | RUS Описание |
|---------|----------|----|---|---|--|
| 5-6 | | | Connecting board of safety guard | Wzmocnienie połączenia osłony głowicy | Усиление присоединения защитного кожуха |
| 5-7 | | | Self-tapping screw ST4×12 | Wkręt samogwintujący | Саморез |
| 5-8 | | | Guard | Grzebień osłony | Гребешок кожуха |
| 5-9 | | | Blade | Nóż do obcinania żyłki | Нож кожуха для обрезки лески |
| 6 | YTOP19KE | | Bracket | Łącznik kierownicy, krzyżak | Кронштейн крепления трубчатой рукоятки в сб. |
| 6-1 | | | Inner hex combined screw M6×25 | Śruba z łbem walcowym z gniazdem sześciokątnym | Болт с внутренним шестигранником под ключ |
| 6-2 | | | Handle holder cap | Pokrywa łącznika dla łączenia kierownicy | Крышка кронштейна (на трубчатую рукоятку) |
| 6-3 | | | Handle holder | Uchwyt łącznika, krzyżak | Кронштейн |
| 6-4 | | | Holder base | Pokrywa łącznika (na rurę) | Крышка кронштейна (на штангу) |
| 7 | | | Split handle pipe | Uchwyt wielofunkcyjny typu kierownica (dzielony) kpl. | Раздельная трубчатая рукоятка в сб. |
| 7-1 | YTOP19UH | | Throttle control handle Assy. | Manetka gazu kompletna | Рукоятка управления в сб. |
| 7-2 | | | Cross head screw M5×30 | Śruba z łbem grzybkowym | Винт с полукруглой головкой |
| 7-3 | | | Nut M5 | Nakrętka | Гайка |
| 7-4 | | | Control cables engine with throttle cable | Przewody sterownicze wraz z linką gazu | Провода управления вместе с тросиком газа |
| 7-5 | | | Right handle | Uchwyt prawy | Трубчатая рукоятка правая |
| 7-6 | | | Left handles | Uchwyt lewy | Трубчатая рукоятка левая |
| 8 | | | Shoulder holder Ass'y | Zaczep kompletny | Хомут для ремня в сб. |
| 8-1 | | | Ring | Zaczep | Хомут |
| 8-2 | | | Stop ring | Pierścień blokujący | Ограничительное кольцо |
| 8-3 | | | Screw M5×20 | Śruba | Винт |
| 8-4 | | | Nut M5 | Nakrętka | Гайка |
| 9 | | | Belt | Szelki podwójne (pas nośny) z osłoną na biodro | Ремень наплечный сдвоенный |
| 10 | | | Cutter head | Głowica tnąca (żyłkowa) | Режущая головка с нейлоновой струной |
| 10-1 | | | Back cover | Korpus głowicy żyłkowej | Корпус режущей головки |
| 10-2 | | | Nut (Left turn) | Nakrętka z lewym gwintem | Гайка с левой резьбой |
| 10-3 | | | Spring | Sprężyna | Пружина |
| 10-4 | | | Small cover | Ośłona mała | Маленькая крышка |
| 10-5 | | | Card | Żyłka nylonowa | Нейлоновая леска (струна) |
| 10-6 | | | Cord holder | Szpula | Катушка |
| 10-7 | | | Front cover | Pokrywa głowicy żyłkowej | Крышка режущей головки |
| 11 | | | Blades | Nóż tnący trójstrzowy | Трёхлопастное режущее полотно |



| Part No | Art No | Pc | EN Description | PL Opis | RUS Описание |
|---------|----------|----|---------------------------------------|---|---|
| 1 | | | Screw M5×20 | Śruba | Винт |
| 2 | YTOP1902 | | Starter assy | Rozrusznik w komplecie | Стартер в сборе |
| 2.1 | | | Starter housing | Korpus rozrusznika | Корпус стартера |
| 2.2 | | | Comfort handle | Tuleja liny | Втулка веревки |
| 2.3 | | | Starter handle | Uchwyt rozrusznika | Ручка стартера |
| 2.4 | | | Gasket | Podkładka | Прокладка |
| 2.5 | | | Rope | Lina rozrusznika | Веревка стартера |
| 2.6 | | | Starter spring | Sprężyna rozrusznika | Пружина стартера |
| 2.7 | | | Startup disk | Koło linowe | Шкив стартера |
| 2.8 | | | Recoil spring | Sprężyna | Пружина |
| 2.9 | | | Starter pawl. | Zapadka rozrusznika | Защелка стартера |
| 2.10 | | | Holder of starter needle | Korpus | Корпус |
| 2.11 | | | Washer Ø5 | Podkładka | Прокладка |
| 2.12 | | | Screw | Śruba | Винт |
| 3 | | | Air filter assy | Filtr powietrza w komplecie | Воздушный фильтр в сб. |
| 3.1 | | | Screw air filter M5×16 | Śruba filtra powietrza | Винт воздушного фильтра |
| 3.2 | | | Cover air filter | Pokrywa filtra powietrza | Крышка воздушного фильтра |
| 3.3 | | | Cleaner insedecover | Oslona filtra powietrza | Защита воздушного фильтра |
| 3.4 | YTOP1903 | | Cleaner element | Filtr gąbkowy | Воздушный фильтр |
| 3.5 | | | Screw M5×55 | Śruba | Винт |
| 3.6 | | | Bracket mounting the air filter cover | Wspornik mocowania pokrywy filtra powietrza | Кронштейн крепления крышки воздушного фильтра |
| 3.7 | | | Support filter air | Podstawa filtra powietrza | Кронштейн воздушного фильтра |
| 3.8 | | | Choke | Przepustnica | Дроссельная заслонка |
| 3.9 | | | Choke handle | Dźwignia przepustnicy | Рычаг дроссельной заслонки |
| 4 | YTOP1904 | | Starter pulley assy | Koło sprzęgłowe (bęben) | Механическое сцепление |
| 5 | | | Metal washer | Podkładka metalowa | Металлическая прокладка |
| 6 | YTOP1906 | | Needle bearing K10×13×15 | Łożysko igielkowe sworznia łożka K10×13×15 | Подшипник игольчатый поршневого пальца |
| 7 | YTOPUS01 | | Oil seal Ø12×Ø22×7 | Uszczelniacz wału (simmerring) Ø12×Ø22×7 | Сальник коленвала Ø12×Ø22×7 |
| 8 | YTOP1908 | | Rear half crankcase | Karter tylny | Задняя половина картера |
| 9 | | | Ball bearing 6202/P5 | Łożysko kulkowe 6202/P5 | Шарикоподшипник 6202/P5 |
| 10 | | | Crankshaft connecting rod assembly | Wał korbowy z korbowodem | Коленчатый вал в комплекте с шатунном |
| 11 | YTOP1911 | | Crankcase gasket | Uszczelka karteru | Прокладка картера |
| 12 | | | Woodruff key 3×5×Ø13 | Klin, wpust czułekowy | Шпонка полукруглая |
| 13 | | | Locating pin Ø5×10 | Kołek ustalający | Штифт установочный |
| 14 | YTOP1914 | | Front half crankcase | Karter przedni | Передняя половина картера |
| 15 | | | Screw M5×35 | Śruba | Винт |
| 16 | | | Washer Ø8×Ø16×2 | Podkładka | Прокладка |
| 17 | | | Washer Ø10×0,5 | Podkładka | Прокладка |
| 18 | | | Glutchstep screw | Śruba | Винт |
| 19 | YTOP1919 | | Clutch shoe comp. | Sprzęgło odśrodkowe w komplecie | Сцепление в сборе |
| 20 | | | Locating pin Ø4×10 | Kołek ustalający | Штифт установочный |
| 21 | YTOP1921 | | Fan cover | Obudowa koła zamachowego | Крышка маховика |
| 22 | | | Screw M5×25 | Śruba | Винт |

| Part No | Art No | Pc | EN Description | PL Opis | RUS Описание |
|---------|----------|----|--------------------------|---|---|
| 23 | YTOP1923 | | Magnetostator | Iskrownik (cewka zaplonowa) | Катушка зажигания в сб. |
| 23.1 | | | Stop cord comp. | Przewód elektryczny "-" | Провод электрический "-" |
| 23.2 | | | Plug cover | Ośłona świecy zapłonowej | Защита свечи зажигания |
| 23.3 | | | Coil hat | Fajka świecy zapłonowej | Колпак свечи зажигания |
| 23.4 | | | Primer cord grommet | Przelotka przewodu wysokiego napięcia | Втулка провода высокого напряжения |
| 23.5 | | | Screw M5×20 | Śruba | Винт |
| 23.6 | | | Magnetostator | Cewka zapłonowa (iskrownik) | Катушка зажигания |
| 24 | | | Outlet | Nakładka gumowa | Резиновая накладка |
| 25 | | | Stand | Wspórnik | Кронштейн |
| 26 | YTOP1926 | | Fuel tank assy | Zbiornik paliwa kompletny | Топливный бак в сборе |
| 26.1 | YTOP19KR | | Fuel flap | Korek wlewu paliwa | Пробка топливного бака |
| 26.2 | | | Screw M5×16 | Śruba | Винт |
| 26.3 | | | Fuel tank | Zbiornik paliwa | Топливный бак |
| 26.4 | | | Inlet fuel pipe | Przewód paliwowy zbiornik-gaźnik | Впускной топливопровод |
| 26.5 | | | Outlet fuel pipe | Przewód paliwowy powrotny | Возвратный топливопровод |
| 26.6 | | | Fuel headers | Obejma przewodów paliwowych | Уплотнение топливного шланга |
| 26.7 | YTOP19FT | | Fuel filter | Filtr paliwa | Топливный фильтр |
| 27 | | | Piston pin retainer | Pierścień zabezpieczający sworznia tłoka | Фиксатор поршневого пальца |
| 28 | | | Piston pin | Sworzeń tłoka | Поршневой палец |
| 29 | YTOP1929 | | Piston | Tłok | Поршень |
| 30 | YTOP1930 | | Piston ring | Pierścień tłokowy | Поршневое кольцо |
| 31 | YTOP1931 | | Cylinder seals | Uszczelka cylindra | Прокладка цилиндра |
| 32 | YTOP1932 | | Cylinder 43cc | Cylinder 43cm ³ | Цилиндр 43см ³ |
| 33 | YTOP1933 | | Intake manifold gasket | Uszczelka łącznika (kolektora dolotowego) | Прокладка патрубка карбюратора |
| 34 | | | Intake pipe | Łącznik (kolektor dolotowy) | Патрубок карбюратора |
| 35 | YTOP1935 | | Carburetor seal | Uszczelka gaźnika | Прокладка карбюратора |
| 36 | YTOP1936 | | Carburetor MR15 | Gaźnik | Карбюратор |
| 37 | | | Screw M5×20 | Śruba | Винт |
| 38 | YTOP0932 | | Spark plug L7T LD | Świeca zapłonowa | Свеча зажигания |
| 39 | | | Screw M5×20 | Śruba | Винт |
| 40 | | | On the cover | Ośłona silnika | Дефлектор |
| 41 | | | Screw M5×16 | Śruba | Винт |
| 42 | | | Cover | Pokrywa osłony silnika | Крышка дефлектора |
| 43 | YTOP1943 | | Washer muffler | Uszczelka tłumika | Прокладка глушителя |
| 44 | YTOP1944 | | Muffler | Tłumik | Глушитель |
| 45 | | | Muffler screw M6×55 | Śruba tłumika | Болт глушителя |
| 46 | | | Shield muffler | Ośłona tłumika | Защита глушителя |
| 47 | | | Plastic base of the tank | Podstawa plastikowa zbiornika | Пластмассовое основание топливного бака |
| 48 | | | Screw M5×15 | Śruba | Винт |
| 49 | YTOP1949 | | Flywheel assembly | Koło zamachowe (magnesowe) | Маховик в сборе |
| 50 | YTOPUS02 | | Oil seal Ø15×Ø30×7 | Uszczelniaacz wału (simmerring) Ø15×Ø30×7 | Сальник коленвала Ø15×Ø30×7 |
| 51 | | | Washer Ø8×Ø22×2 | Podkładka | Прокладка |
| 52 | | | Nut M8×1 | Nakrętka | Гайка |